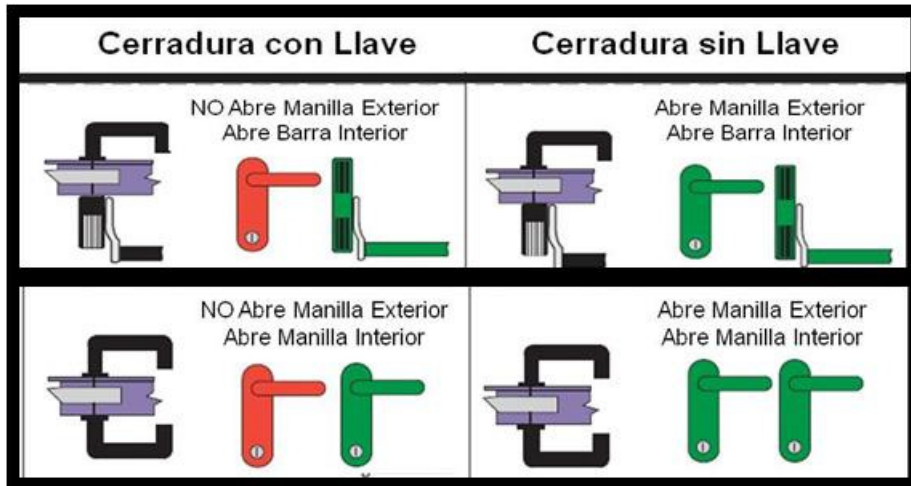
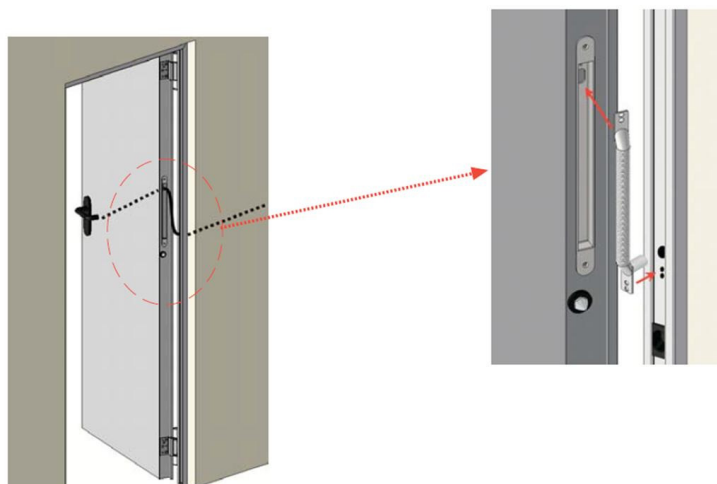
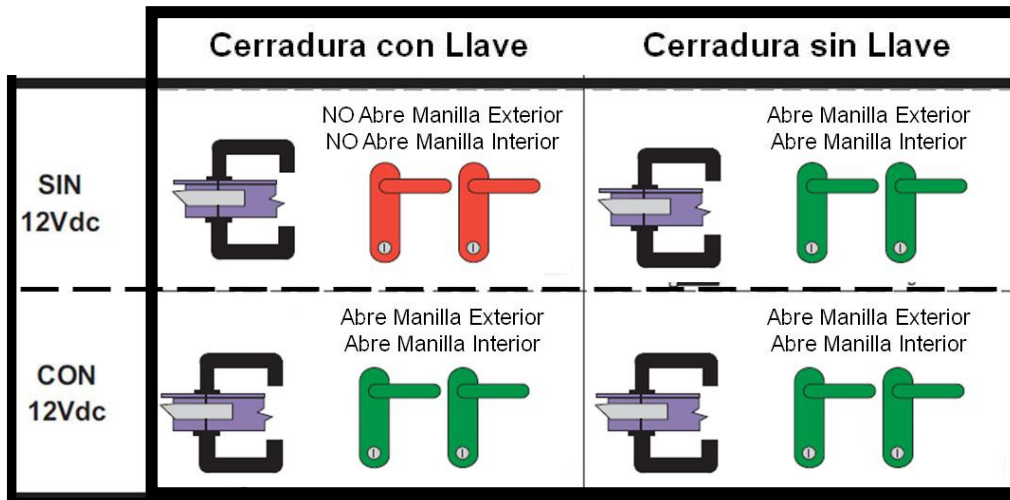


ACCESORIOS ADICIONALES (OPCIONALES) a la Puerta Estándar

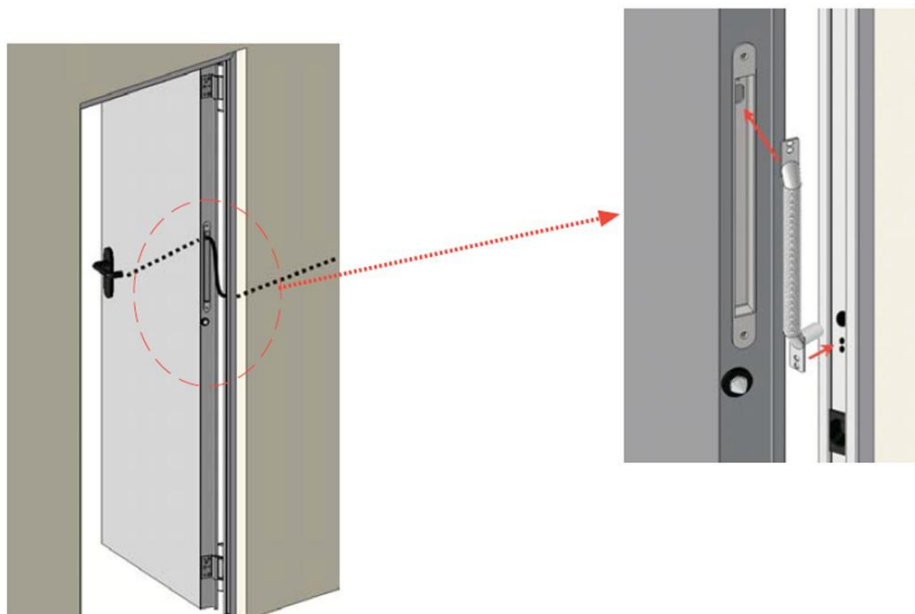
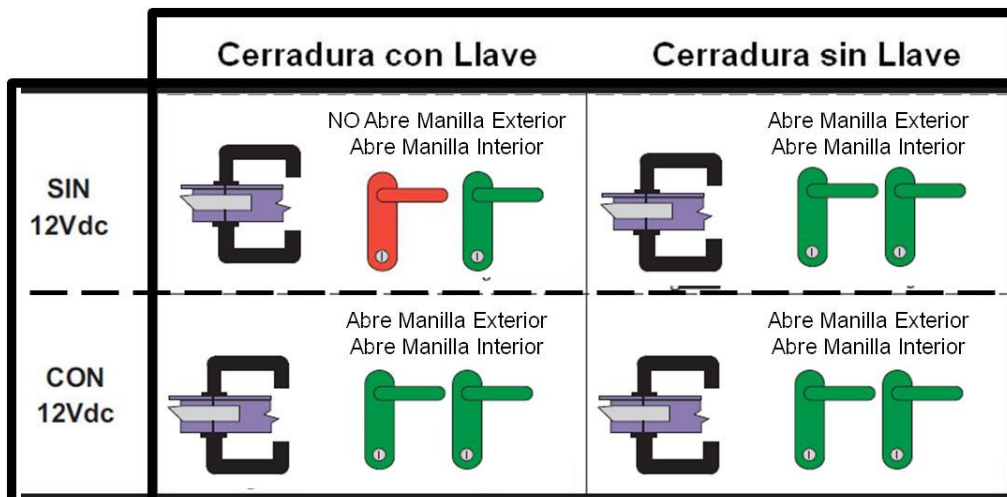
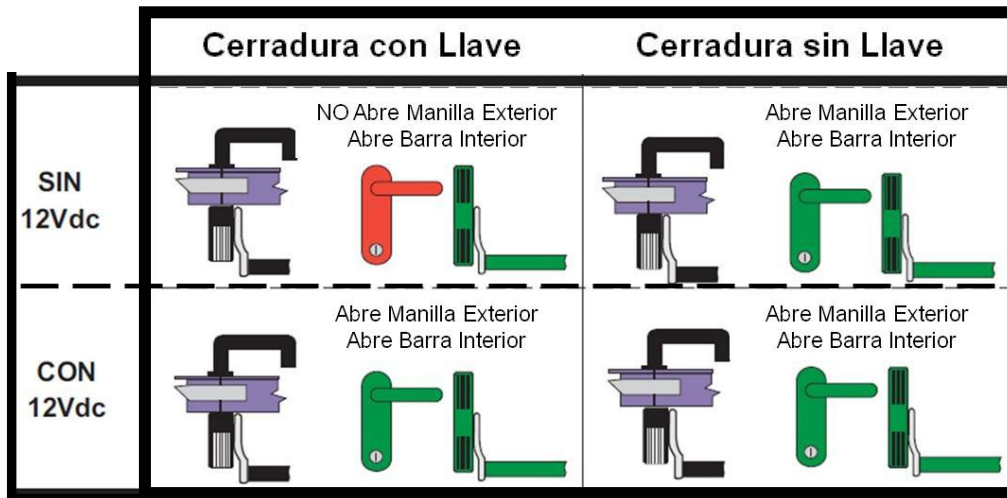
- Cerradura Mecánica Europerfil para Barral Antipánico (CR3)



- Cerradura Electromecánica Europerfil para Control de Acceso (CR1E)



- Cerradura Electromecánica Europerfil para Control de Acceso para Barral Antipánico (CR3E)



- Barral Antipánico de embutir tipo TESA UNIVERSAL, acabado rojo/negro (norma EN1125, marcado CE) + Manilla cortafuegos antienganche MM1 (norma DIN, en poliamida ignífuga con alma de acero)



- Barral Antipánico de embutir tipo TESA UNIVERSAL, acabado satin inox (norma EN1125, marcado CE) + Manilla cortafuegos antienganche MM1 (norma DIN, en poliamida ignífuga con alma de acero)



- Barral Antipánico de embutir modelo TECNO, acabado anodizado natural (norma EN1125, marcado CE) + Manilla cortafuegos antienganche MM1 (norma DIN, en poliamida ignífuga con alma de acero)



- Barral Antipánico de embutir modelo TECNO PLUS tipo TOUCH, acabado anodizado natural (norma EN1125, marcado CE) + Manilla cortafuegos antienganche MM1 (norma DIN, en poliamida ignífuga con alma de acero)



- Barral Antipánico de embutir CISA PUSH, acabado rojo/negro (norma EN1125, marcado CE) + Manilla cortafuegos antienganche MM1 (norma DIN, en poliamida ignífuga con alma de acero)



- Cilindro Europerfil



- Manilla INOX



- Cierrapuertas Aéreo ASSA-ABLOY DC120.
Tensión Regulable.
Fuerza EN 2-4 (norma EN1154, marcado CE)



- Cierrapuertas Aéreo ABLOY DC240. Tensión Regulable.
Fuerza EN 2-6.(norma EN1154, marcado CE)



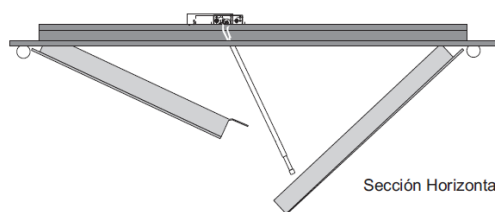
- Cierrapuertas Oculto ABLOY DC840
(Marcado CE. Certificación Norma EN 1154)



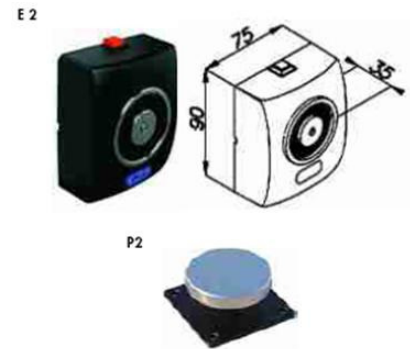
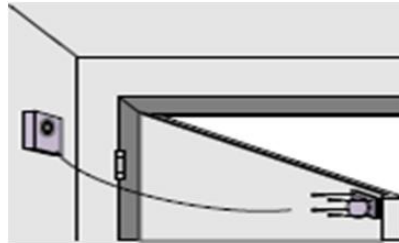
- Cierrapuertas de Leva ABLOY DC250
con Brazo Deslizante
(Marcado CE. Certificación Norma EN 1154)



- Selector de Cierre SC



- Electroimán E2/P2



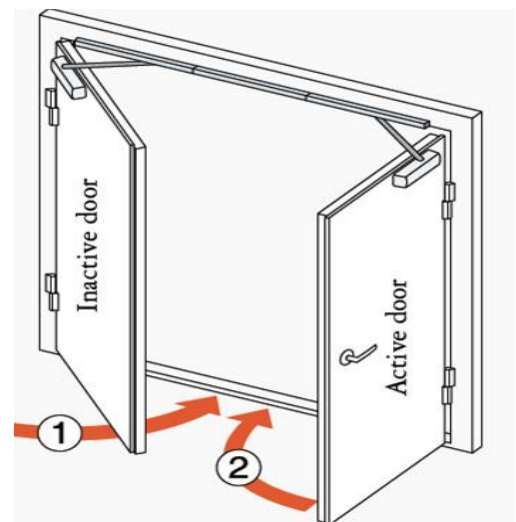
- Sistema de Cierre Abloy FD460 para puertas cortafuego de simple hoja con un retén electromecánico integrado. Color Aluminio.

Funcionamiento: La hoja está normalmente abierta mediante el retén electromecánico en el ángulo determinado durante la instalación (70° a 130°). Ante un corte de energía, por ejemplo: cuando actúa la central de incendio, la hoja se cierra. Consumo eléctrico es de 60mA (24VDC).



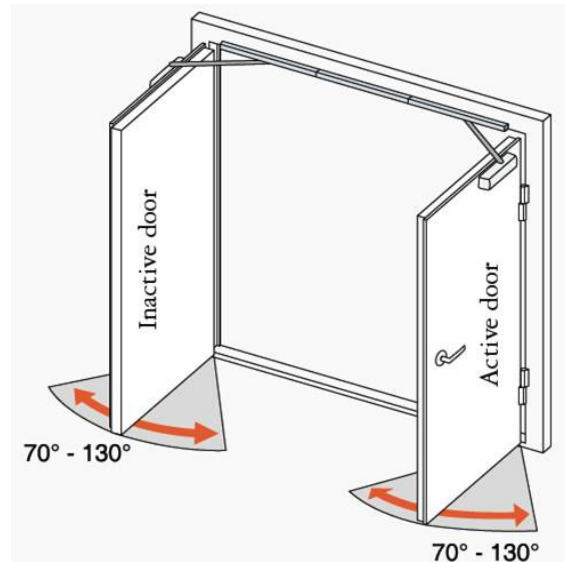
- Sistema de Cierre Abloy FD461 para puertas cortafuego de doble hoja con coordinador de cierre integrado. Color Aluminio.

Funcionamiento: Ambas hojas están normalmente cerradas. La hoja activa (active door) se mantiene abierta mediante el coordinador de cierre cuando la hoja pasiva (inactive door) está abierta. La hoja pasiva se cierra primero y cuando está por finalizar el cierre la hoja activa comienza a cerrarse.



- Sistema de Cierre Abloy FD462 para puertas cortafuego de doble hoja con coordinador de cierre y dos retenes electromagnéticos integrados (uno por hoja). Color Aluminio.

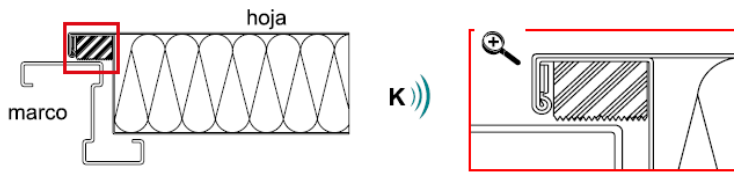
Funcionamiento: Dos retenes electromagnéticos intrgrados (uno por hoja) permiten mantener las hojas abiertas en forma independiente. El ángulo de apertura para cada hoja puede seleccionarse en el rango 70° a 130°. Mediante el coordinador de cierre se asegura que la hoja activa se mantiene abierta mientras se cierra la hoja pasiva. Ante un corte de energía, por ejemplo: cuando actúa la central de incendio, la hoja pasiva se cierra primero y cuando está por finalizar el cierre la hoja activa comienza a cerrarse. Consumo eléctrico es de 120mA (24VDC).



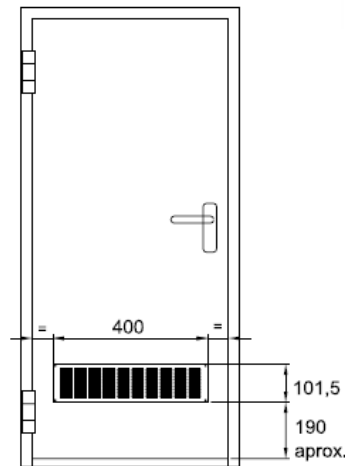
- Abrepuertas Automático ABLOY para Puertas Batientes



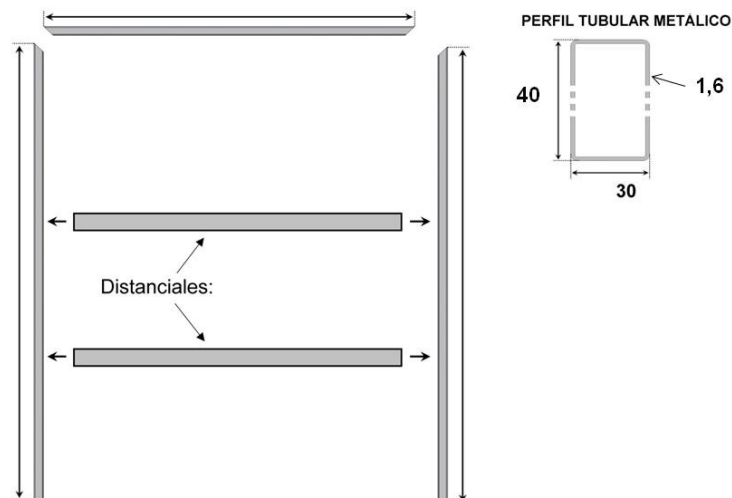
- Junta de humos fríos JF1



- Zócalo medio e inferior INOX de 1mm de espesor.
- Mirilla rectangular Coprtafuego de 300x400mm o 600x400 mm
- Rejilla Metálica Inferior de Ventilación 100x400mm



- Premarco Metálico tubular y Junta Intumescente premarco/marco



- ACABADO Pintado según GAMA RAL GOFRADO EPOXI-POLIESTER ESTANDAR



- ACABADOS GAMA LAMPRE PVC IMITACIÓN MADERA.



NOTA: En estos acabados de hoja, el marco es acabado en RAL 8017 Texturado.

- Acabado INNOVA
(Impresión Digital de una imagen a pedido del cliente)

