



G | B & A
REPRESENTANTE OFICIAL



AGOSTO
2015

**CORTINA TEXTIL DE ENROLLAR
AUTOMATICA CORTAFUEGO**
LÍNEA ENROLLABLE Tfire TEXTIL E180 – EI180



GB&A S.R.L. – Viamonte 454, Piso 6, Of. 12, CP.1053, Buenos Aires, Argentina
Tel.: (54 11) 4314-3170 - www.gbya.com.ar

CORTINA CORTAFUEGO PADILLA

Línea ENROLLABLE T-fire Textil

E180, Acabado Galvanizado

Homologadas bajo norma UNE EN 1634-1.

Características técnicas:

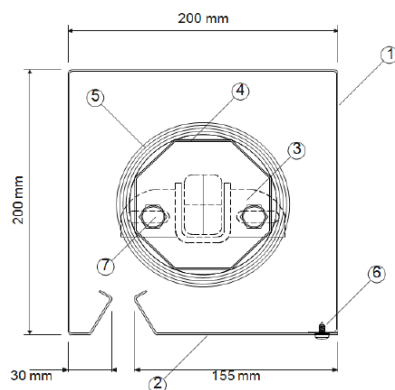
- **Cortina** Compuesta de tejido ignífugo resistente al fuego e impermeable al humo con clasificación E y EI. En un paño la medida max. Es 12.000 x 8.000mm. Compuesto de fibra de vidrio reforzada con filamentos de acero recubierto por silicona. 660g/m2
- **Eje Soporte:** Tambor de enrollado de la tela en acero 1,2mm de espesor, acabado galvanizado.



- **Cajón Contenedor:** en chapa galvanizada de 1,2mm de espesor, medidas 200x190 mm (según tamaño). Tapa inferior de cierre de chapa galvanizada.

Instalables solapados en la pared o en hueco de obra. El cajón y las guías no están protegidos contra el fuego por lo que si se instala en el hueco de obra deben protegerse.

- Hasta 6mts de ancho

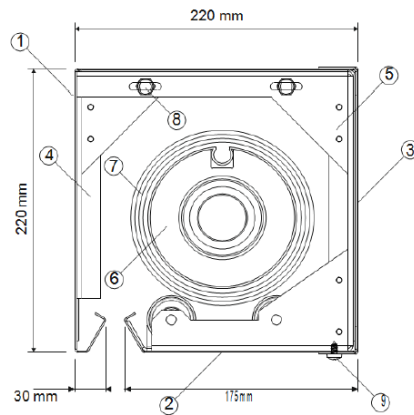


CSH

- 1.- Cajón/Cofre contenedor
- 2.- Tapa inferior
- 3.- Soporte de roller
- 4.- Roller octogonal 70 mm \varnothing
- 5.- Tejido fibra de vidrio
- 6.- Tornillos autorroscantes M4
- 7.- Tornillos hexagonales M6

Nota: Las imágenes contenidas en el presente documento son únicamente representativas, de carácter informativo, y están basadas en la última información disponible al momento de su creación. Las imágenes y colores no son contractuales.

- Hasta 12 mts de ancho

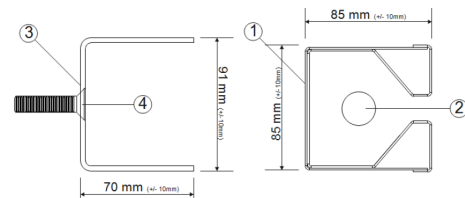


CR

- 1.- Cajón/Cofre contenedor
- 2.- Tapa inferior
- 3.- Tapa Frontal
- 4.- Escuadra Soporte Rodillos
- 5.- Soporte Rodillos
- 6.- Roller Circular 85Ø mm
- 7.- Tejido en fibra de vidrio
- 8.- Tornillos hexagonales M6
- 9.- Tornillos autorroscantes M4

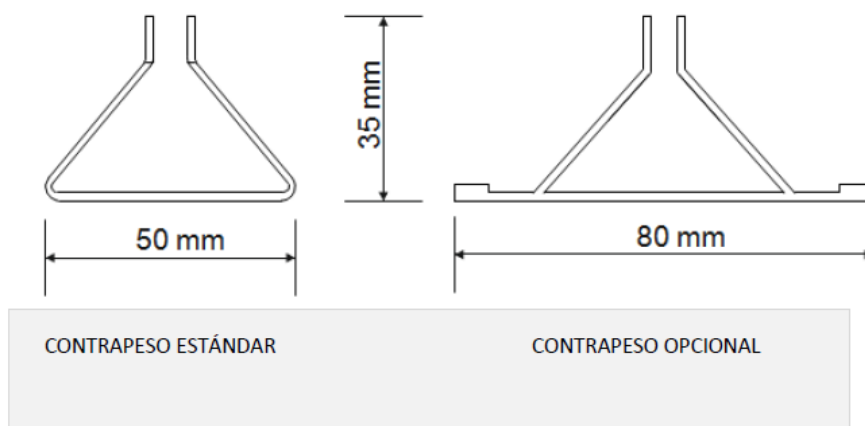
- **Guías Laterales:** perfiles ensamblados en chapa de acero de 1,5mm. Medidas 105x100mm

Instalables solapados en la pared o en hueco de obra (de sobreponer o de embutir)



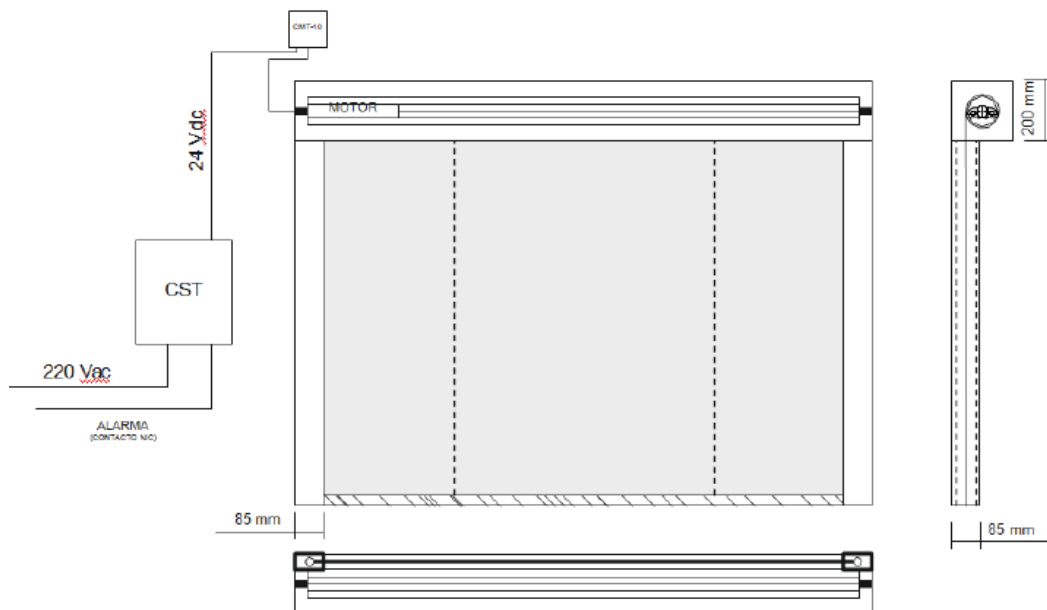
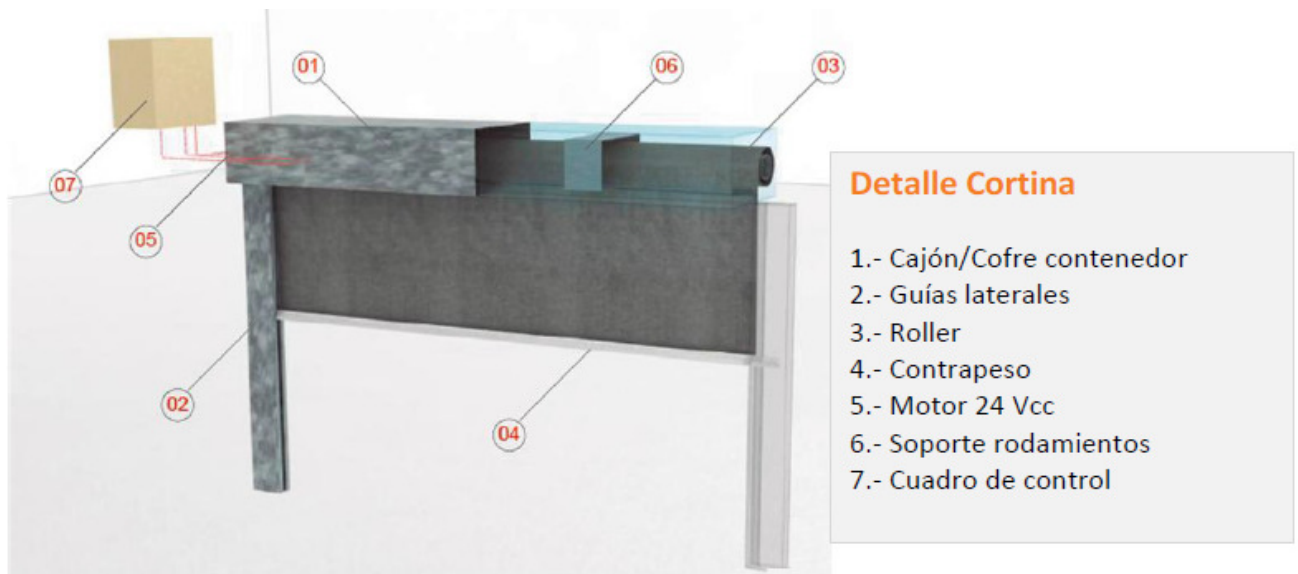
- 1.- Guías laterales
- 2.- Lanza para el deslizamiento del tejido
- 3.- Soportes Guías laterales
- 4.- Tornillo con cabeza alomada

- **Contrapeso:** inferior de acero para tensado de tela y cierre por gravedad con embellecedor de aluminio, acabado RAL9010



Nota: Las imágenes contenidas en el presente documento son únicamente representativas, de carácter informativo, y están basadas en la última información disponible al momento de su creación. Las imágenes y colores no son contractuales.

- **Motor:** motor tubular 24Vcc con Sistema de cierre por gravedad. Control de caída FAIL SAFE
- **Cuadro de Control** programable a conectar con centralita de incendios. Entradas 220VAC y Señal alarma contacto NC / Salida 24VCC al motor. Consumo 151W
- **Placa Identificativa:** Chapa identificación del portón



Nota: Las imágenes contenidas en el presente documento son únicamente representativas, de carácter informativo, y están basadas en la última información disponible al momento de su creación. Las imágenes y colores no son contractuales.

CORTINA CORTAFUEGO PADILLA

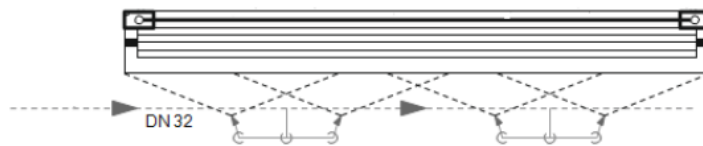
Línea ENROLLABLE T-fire Textil

EI180, Acabado Galvanizado

Homologadas bajo norma UNE EN 1634-1.

Características técnicas:

- **Cortina** irrigada fabricada para controlar el fuego en caso de incendio. El sistema ha sido diseñado específicamente con el objetivo de garantizar su integridad, aislamiento térmico e impermeabilidad al humo durante 180 minutos a más de 1000 °C.
- **Sistema de refrigeración por agua** (sprinklers) para clasificación EI 180 – No se Incluye en cotización.



Requisitos:

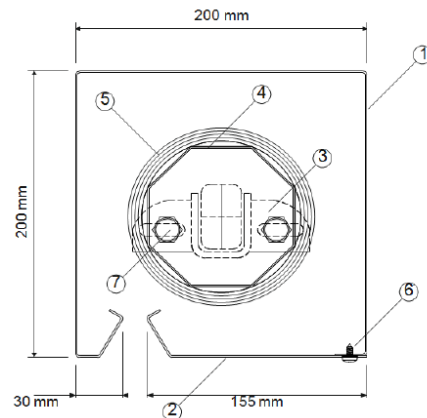
- Acometida para caudal de 24 l/m por boquilla a 2 Bar de presión
- 2 boquillas para cubrir 2 m² del sistema.

El sistema podrá ser suministrado con la barrera o en su defecto planos, detalles y descripción para su instalación por terceros.

- **Cortina** Compuesta de tejido ignífugo resistente al fuego e impermeable al humo con clasificación E y EI. En un paño la medida max. Es 12.000 x 8.000mm. Compuesto de fibra de vidrio reforzada con filamentos de acero recubierto por silicona. 660g/m²
- **Eje Soporte:** Tambor de enrolle de la tela en acero 1,2mm de espesor, acabado galvanizado.
- **Cajón Contenedor:** en chapa galvanizada de 1,2mm de espesor, medidas 200x190 mm (según tamaño). Tapa inferior de cierre de chapa galvanizada.

Instalables solapados en la pared o en hueco de obra. El cajón y las guías no están protegidos contra el fuego por lo que si se instala en el hueco de obra deben protegerse.

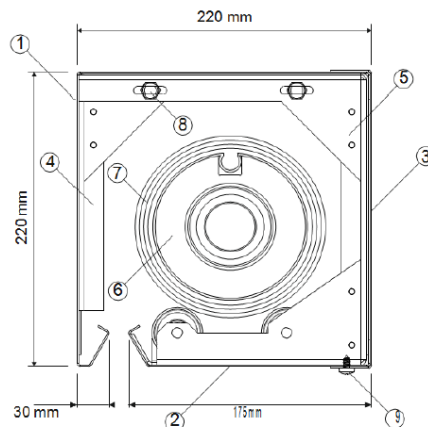
- Hasta 6mts de ancho



CSH

- 1.- Cajón/Cofre contenedor
- 2.- Tapa inferior
- 3.- Soporte de roller
- 4.- Roller octogonal 70 mm Ø
- 5.- Tejido fibra de vidrio
- 6.- Tornillos autorroscantes M4
- 7.- Tornillos hexagonales M6

- Hasta 12 mts de ancho

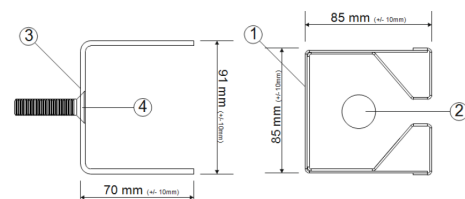


CR

- 1.- Cajón/Cofre contenedor
- 2.- Tapa inferior
- 3.- Tapa Frontal
- 4.- Escuadra Soporte Rodillos
- 5.- Soporte Rodillos
- 6.- Roller Circular 85Ø mm
- 7.- Tejido en fibra de vidrio
- 8.- Tornillos hexagonales M6
- 9.- Tornillos autorroscantes M4

- **Guías Laterales:** perfiles ensamblados en chapa de acero de 1,5mm. Medidas 105x100mm

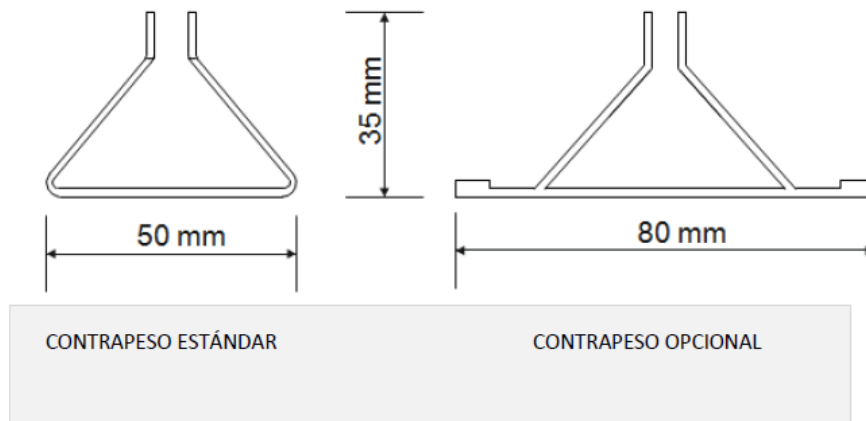
Instalables solapados en la pared o en hueco de obra (de sobreponer o de embutir)



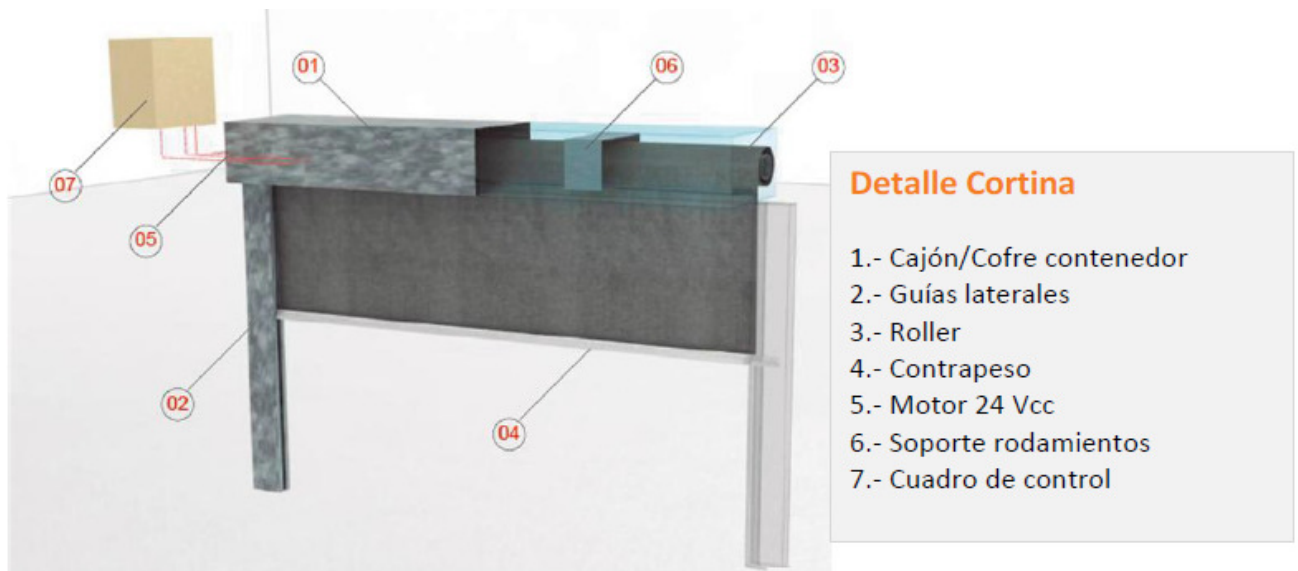
- 1.- Guías laterales
- 2.- Lanza para el deslizamiento del tejido
- 3.- Soportes Guías laterales
- 4.- Tornillo con cabeza alomada

- **Contrapeso:** inferior de acero para tensado de tela y cierre por gravedad con embellecedor de aluminio, acabado RAL9010

Nota: Las imágenes contenidas en el presente documento son únicamente representativas, de carácter informativo, y están basadas en la última información disponible al momento de su creación. Las imágenes y colores no son contractuales.



- **Motor:** motor tubular 24Vcc con Sistema de cierre por gravedad. Control de caída FAIL SAFE
- **Cuadro de Control** programable a conectar con centralita de incendios. Entradas 220VAC y Señal alarma contacto NC / Salida 24VCC al motor. Consumo 151W
- **Placa Identificativa:** Chapa identificación del portón



Nota: Las imágenes contenidas en el presente documento son únicamente representativas, de carácter informativo, y están basadas en la última información disponible al momento de su creación. Las imágenes y colores no son contractuales.

ADICIONALES OPCIONALES

Cajón contenedor y Guías Laterales: Acabados lacados según carta RAL.

Botoneras de escape: Sistema de apertura de emergencia.

Detección de obstáculos: Sensor infrarrojo.

VENTAJAS

La Línea enrollable ofrece una solución invisible, innovadora y funcional para la sectorización en caso de incendio.

Características destacadas

- Sistema ligero y compacto.
- Integración en falsos techos u otros elementos arquitectónicos.
- Sectorización invisible, eliminando las antiestéticas puertas cortafuego, guillotinas, etc.
- Sencillez en la instalación y mantenimiento.
- Barrera en una sola pieza sin solapes.

NOTAS SOBRE NORMATIVA EUROPEA

Clasificación E 180: (E 180 = Integridad 180 minutos) Tiempo durante el cual la cortina impide el paso de las llamas y la producción de gases calientes en la cara no expuesta al fuego

Clasificación EI 180: (EI = Aislamiento e Integridad 180 minutos) Tiempo durante el cual la cortina además de impedir el paso de llamas y gases, cumple su función de aislante térmico para que no se produzcan temperaturas excesivamente elevadas en la cara no expuesta al fuego.

